

2606B 系統 SourceMeter® SMU 儀器

產品規格表



KEITHLEY
A Tektronix Company

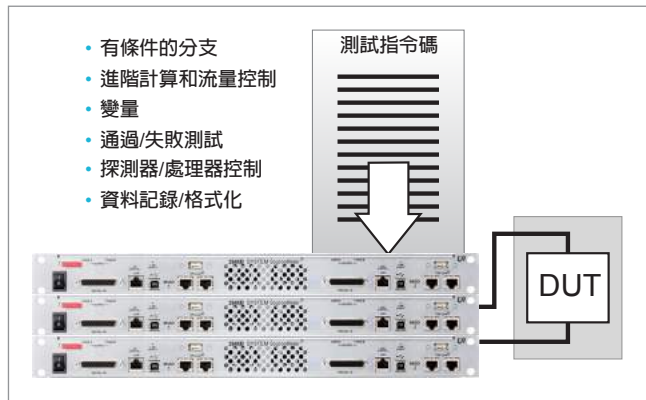
2606B 系統 SourceMeter 電源量測設備 (SMU) 儀器可在 1U 高的尺寸機箱中提供四個 20 W 的 SMU 通道。精巧的 2606B 構建自 Keithley 第三代 SMU 技術，整合了精密電源供應器、真實電流來源、6 位半 DMM、任意波形產生器和脈衝產生器的功能，不僅高效、強大，又能有效節省機架空間。這使 2606B 成為一個功能強大的解決方案，可顯著提高生產力，以滿足對光電裝置的自動化資格驗證和生產測試的要求，例如用於 3D 感應的 VCSEL/雷射二極體、電信與用於消費類產品和汽車的 LED，以及整合式裝置，如類比 IC、ASIC 和晶片上系統 (SOC)。當需要較高的 SMU 通道數時，您可將多個 2606B 單元堆疊在一起，而且不需要在單元之間保留熱間距。內建的網路瀏覽器軟體可透過世界上任何地方的任何電腦與 2606B 進行通訊。針對自動化的系統應用，2606B 的 Test Script Processor (TSP®) 會從儀器內執行完整的測試程式，可提供業界最佳的輸送量。在較大型的多通道應用中，Keithley 的 TSP-Link® 技術會與 TSP 技術搭配使用，以啟用高速的 SMU-per-pin 並行測試。當您使用全新的示波器時，每個 2606B SMU 均與業界領先的 Keithley 2602B 系統 SourceMeter SMU 儀器程式碼相容。

主要特點

- 一個 1U 全機架機箱中可提供四通道 SMU 儀器
- 可堆疊：單元之間不需保留 1U 的間距要求
- 精巧 - 整合式電壓/電流輸出和量測儀器可提供同級產品中最佳的 6 位半解析度
- 20 V @ 1 A 和 6 V @ 3 A 功率包封，20 W
- 0.015% DCV 基本準確度
- 最多 28 個漏極開路數位 I/O 位元
- 與 2602B 系統 SourceMeter SMU 儀器相關的結果
- TSP 技術在儀器內嵌入完整的測試程序，可提供同級產品中最佳的系統級輸送量
- TSP-Link 擴展技術，可用於無需主機介入的多通道並行測試
- 前面板 LAN (LXI-C)，USB 2.0 TMC488 通訊協定和數位 I/O 介面
- 內建的網路瀏覽器軟體可透過任何瀏覽器，隨時隨地在任何一台電腦上啟用遠端控制功能

採用 TSP 技術為自動化測試提供無與倫比的輸送量

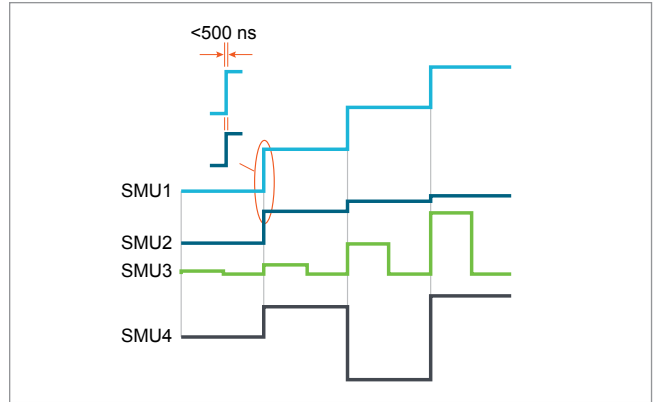
對於要求最高自動化和輸送量等級的測試應用，2606B 機型的 TSP 技術提供了業界最佳的效能。TSP 技術遠遠超越了傳統的測試指令排序器，是完全嵌入於 SMU 儀器，然後再從儀器執行完整的測試程式。執行時將不再需要與 PC 控制器之間的所有費時匯流排通訊，從而顯著地提高了整體測試時間。



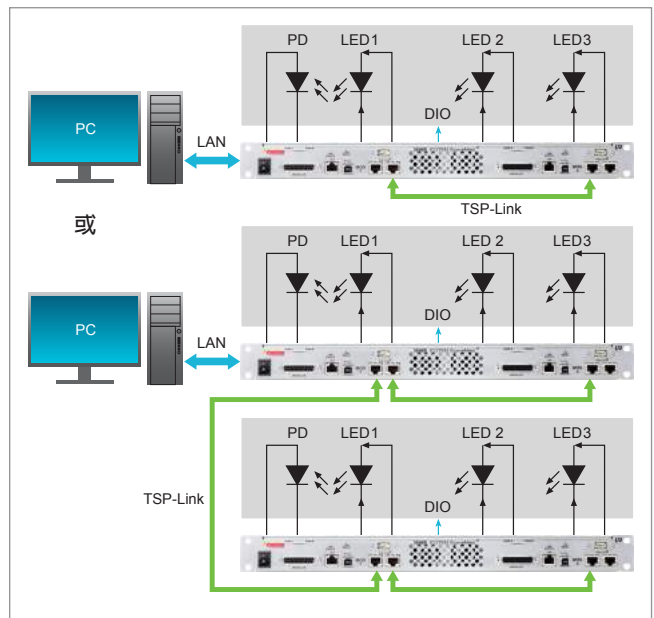
TSP 技術會從 2606B 的非揮發性記憶體執行完整的測試方案。

採用 TSP-Link 技術的 SMU-Per-Pin 並行測試

TSP-Link 是通道擴展匯流排，允許多個 2606B 系列的通道相互連接，成為單一、緊密同步的多通道系統。2606B 的 TSP-Link 技術可與其 TSP 技術搭配運作，執行高速的 SMU-per-pin 並行測試。不像其他的高速解決方案 (如大型 ATE 系統)，2600B 可提供並行測試效能卻不需耗費主機的成本或負載。以 TSP-Link 為基礎的系統亦擁有卓越的靈活性，可根據測試需求的變化，快速又簡單地重新配置系統。

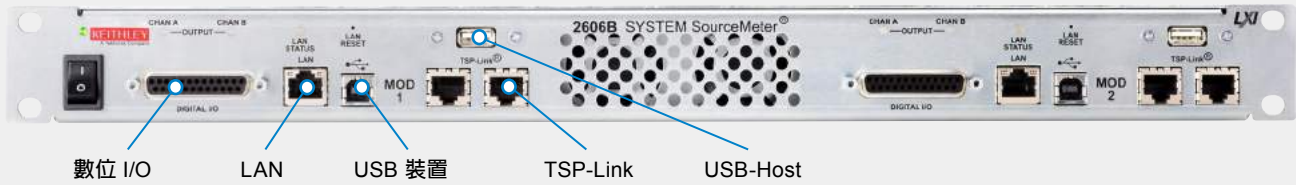


TSP-Link 系統中的所有通道均同步至 500ns 以下。



使用 TSP 和 TSP-Link 的 SMU-Per-Pin 並行測試可提升測試輸送量並降低測試成本。

2606B 前面板



2606B 後面板



2606B SMU 儀器易於架設並堆疊在機架系統中，最小軌道深度僅為 27 英寸 (0.686 公尺)。

第三代 SMU 儀器設計可確保更快的測試時間

以 2600B 系列儀器的成熟架構為基礎，2606B SMU 儀器設計透過多種方式提高了測試速度。例如，2606B 機型採用了獲得專利的系列測距拓撲結構，可提供更快速且平滑的範圍變化，以及能更快達到穩定狀態的輸出。

2606B SMU 儀器設計支援兩種操作模式，可與各種負載搭配使用。在正常模式中，SMU 儀器提供高頻寬效能以取得最大輸送量。在高電容 (高-C) 模式下，SMU 儀器會採用較慢的頻寬，提供強韌的效能和較高的電容負載。

典型應用

各種裝置的 I-V 功能性測試和特性分析，包括：

- 光電裝置
 - 垂直空腔表面發光雷射 (VCSEL)、雷射二極體 (用於 3D 感應系統)
 - 高亮度 (HBLED)，發光二極體 (LED)
 - 顯示器
- 整合式裝置：小刻度整合式 (SSI) 和大刻度整合式 (LSI)
 - 類比 IC
 - 射頻整合式電路 (RFIC)
 - 應用特定整合式電路 (ASIC)
 - 晶片上系統 (SOC) 裝置
- 離散和被動式元件
 - 雙引線 - 感應器、磁碟磁頭、金屬氧化物壓敏電阻器 (MOV)、二極體、齊納二極體、感應器、電容器、熱敏電阻
 - 三引線 - 小訊號雙極結型電晶體 (雙極結型晶體管)、場效應電晶體管 (FET) 等等
- 簡單 IC - 光電元件、驅動程式、開關、感應器、轉換器、穩壓器



規格條件

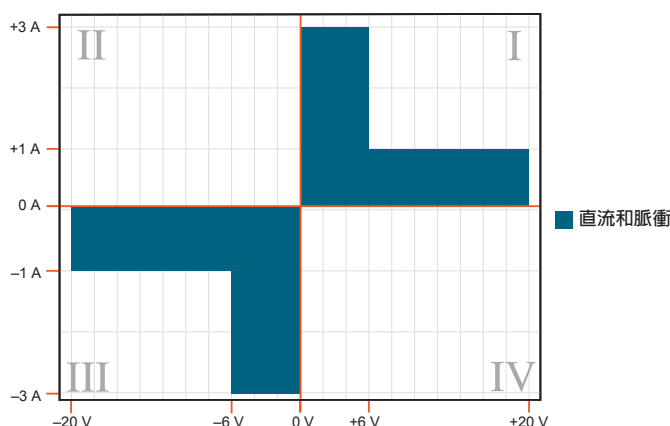
本文件包含 2606B 系統 SourceMeter® 儀器的規格和補充資訊。規格是 2606B 儀器測試的標準。出廠時，2606B 儀器符合這些規格。補充值和典型值並不在保固範圍內，且適用於 23°C 環境，並僅供參考之用。規格適用於個別模組。

在這些條件下，2606B 終端具有指定的輸出和量測準確度：

1. 23°C ±5°C，相對濕度 <70%
2. 經過兩個小時的暖機期後
3. 速度正常 (1 NPLC)
4. A/D 自動歸零啟用
5. 遠端感應操作或正確歸零的本機操作
6. 校準週期：一年

直流電源規格

	電壓	電流
最大輸出功率 和來源限制 ^{1,2}	20.2 W 最大 20.2 V @ 1.0 A、-20.2 V @ -1.0 A 6.06 V @ 3.0 A、-6.06 V @ -3.0 A	20.2 W 最大 1.01 A @ 20 V、-1.01 A @ -20 V 3.03 A @ 6 V、-3.03 A @ -6 V



電壓準確度規格^{3,4}

範圍	輸出			量測	
	程式設計 解析度	準確度 ±(% 讀數 + 伏特)	典型的雜訊 (峰值至峰值) 0.1 Hz 至 10 Hz	顯示器 解析度	準確度 ±(% 讀數 + 伏特)
100 mV	5 μV	0.02% + 250 μV	20 μV	100 nV	0.015% + 150 μV
1 V	50 μV	0.02% + 400 μV	50 μV	1 μV	0.015% + 200 μV
6 V	50 μV	0.02% + 1.8 mV	100 μV	1 μV	0.015% + 1 mV
20 V	500 μV	0.02% + 12 mV	500 μV	10 μV	0.015% + 8 mV

附註

1. 如需其他有關各種負載和溫度條件的功率降額資訊，請參閱 2606B 系列參考手冊中的「操作界限」。
2. 系統 SourceMeter 將允許象限 II 和象限 IV 操作，然而，此功能是针对低功率或短暫暫態行為所設計。在象限 II 和象限 IV 中的操作可能導致過熱錯誤。
3. 對於 0°C 至 18°C 和 28°C 至 50°C 的溫度，準確度會降低 ±(0.15 × 準確度規格)%。
4. HI 引線電壓每下降 1V 即增加 50 μV 至輸出準確度規格。

電流準確度規格³

範圍	輸出			量測	
	程式設計 解析度	準確度 ±(% 讀數 + 安培)	典型的雜訊 (峰值至峰值) 0.1 Hz 至 10 Hz	顯示器 解析度	準確度 ⁵ ± (% 讀數 + 安培)
100 nA	2 pA	0.06% + 100 pA	5 pA	100 fA	0.05% + 100 pA
1 μA	20 pA	0.03% + 800 pA	25 pA	1 pA	0.025% + 500 pA
10 μA	200 pA	0.03% + 5 nA	60 pA	10 pA	0.025% + 1.5 nA
100 μA	2 nA	0.03% + 60 nA	3 nA	100 pA	0.02% + 25 nA
1 mA	20 nA	0.03% + 300 nA	6 nA	1 nA	0.02% + 200 nA
10 mA	200 nA	0.03% + 6 μA	250 nA	10 nA	0.02% + 2.5 μA
100 mA	2 μA	0.03% + 30 μA	600 nA	100 nA	0.02% + 20 μA
1 A	20 μA	0.05% + 1.8 mA	70 μA	1 μA	0.03% + 1.5 mA
3 A	20 μA	0.06% + 4 mA	150 μA	1 μA	0.05% + 3.5 mA

補充特性

以下規格是補充特性，可提供關於儀器功能和效能的其他資訊。這些特性均為不在保固範圍內的規格；僅用於說明 2606B 的典型效果。

其他輸出特性

雜訊 10 Hz 至 20 MHz < 20 mV 峰值-峰值，< 3 mV RMS，6 V 範圍

最小可程式化脈寬寬度^{6,7}

100 μs

附註：給定 I/V 輸出和負載下的固定輸出的最小脈波寬度可長於 100 ms。

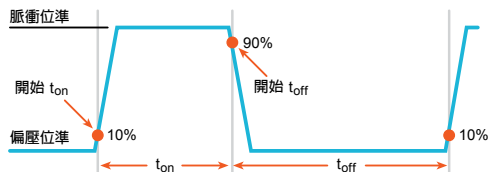
輸出值	負載	輸出穩定時間 (範圍的百分比)	最小脈波寬度
6 V	2 Ω	0.2%	150 μs
3 A	2 Ω	0.2%	150 μs

附註

- 對於 0°C 至 18°C 和 28°C 至 50°C 的溫度，準確度會降低 ±(0.15 × 準確度規格)/°C。
- 增加誤差項，將 NPLC 設定的準確度規格降額至 <1。使用下表為電阻負載加入合適的典型讀數百分比。

NPLC 設定	200 mV 範圍	2 V–200 V 範圍	100 nA 範圍	1 μA–100 mA 範圍	1 A–1.5 A 範圍
0.1	0.01%	0.01%	0.01%	0.01%	0.01%
0.01	0.08%	0.07%	0.1%	0.05%	0.05%
0.001	0.8%	0.6%	1%	0.5%	1.1%

- 從脈衝開始到開始關閉時間所量測到的時間：如圖所示。



- 將輸出穩定設定為 SETTLE_SMOOTH_100NA

脈波寬度程式設計解析度	1 μ s										
脈波寬度程式設計準確度	$\pm 5 \mu$ s										
脈波寬度抖動	2 μ s										
暫態回應時間	<70，讓輸出恢復至 0.1% 以內，負載的步進變化為 10% 至 90%。										
過激	電壓：< 範圍的 $\pm 0.1\%$ + 10 mV。步進尺寸 = 範圍的 10% 至 90%，電阻負載，最大電流限制/相容性 電流：< 範圍的 $\pm 0.1\%$ 。步進尺寸 = 範圍的 10% 至 90%，電阻負載。請參閱「電流輸出穩定時間」，以瞭解其他測試條件。										
範圍變化過激	電壓：<300 mV + 較大範圍的 0.1%。過激為 100k Ω 負載，20 MHz 頻寬。 電流 ⁷ ：<300 mV/R _{LOAD} + 較大範圍的 5%										
保護偏移電壓	<4 mV，電流 <10 mA										
遠端感應操作範圍 ⁸	HI 和 SENSE HI 之間的最大電壓為 3 V LO 和 SENSE LO 之間的最大電壓為 3 V										
電壓輸出淨空	20 V 範圍：最大輸出電壓 = 22 V - (輸出引線之間的總電壓下降)。最大 1 Ω 輸出引線。 6 V 範圍：最大輸出電壓 = 8 V - (輸出引線之間的總電壓下降)。最大 1 Ω 輸出引線。										
過溫保護	內部感應到的溫度超負使儀器處於待機模式										
限制/相容性	雙極限制 (相容性) 設定為單一值。 電壓：最小值為 10 mV；準確度與電壓來源相同。 電流：最小值為 10 nA；準確度與電流來源相同。										
電壓輸出穩定時間	在輸出位準指令在固定範圍內處理後達到最終值的 0.1% 所需的時間。 <table border="1" data-bbox="492 1016 1052 1194"> <thead> <tr> <th>電壓範圍</th> <th>穩定時間</th> </tr> </thead> <tbody> <tr> <td>100 mV</td> <td>< 50 μs</td> </tr> <tr> <td>1 V</td> <td>< 50 μs</td> </tr> <tr> <td>10 V</td> <td>< 110 μs</td> </tr> <tr> <td>20 V⁹</td> <td>< 150 μs</td> </tr> </tbody> </table>	電壓範圍	穩定時間	100 mV	< 50 μ s	1 V	< 50 μ s	10 V	< 110 μ s	20 V ⁹	< 150 μ s
電壓範圍	穩定時間										
100 mV	< 50 μ s										
1 V	< 50 μ s										
10 V	< 110 μ s										
20 V ⁹	< 150 μ s										

電流輸出穩定時間	在輸出位準指令在固定範圍內處理後達到最終值的 0.1% 所需的時間。 低於 $I_{OUT} \times R_{LOAD} = 1 V$ 的值 <table border="1" data-bbox="492 1314 1227 1600"> <thead> <tr> <th>電流範圍</th> <th>穩定時間</th> </tr> </thead> <tbody> <tr> <td>3 A</td> <td>< 80 μs (電流 < 2.5 A, R_{LOAD} > 2 Ω)</td> </tr> <tr> <td>1 A 至 10 mA</td> <td>< 80 μs (R_{LOAD} > 6 Ω)</td> </tr> <tr> <td>1 mA</td> <td>< 100 μs</td> </tr> <tr> <td>100 μA</td> <td>< 150 μs</td> </tr> <tr> <td>10 μA</td> <td>< 500 μs</td> </tr> <tr> <td>1 μA</td> <td>< 2 ms</td> </tr> <tr> <td>100 nA</td> <td>< 20 ms</td> </tr> </tbody> </table>	電流範圍	穩定時間	3 A	< 80 μ s (電流 < 2.5 A, R _{LOAD} > 2 Ω)	1 A 至 10 mA	< 80 μ s (R _{LOAD} > 6 Ω)	1 mA	< 100 μ s	100 μ A	< 150 μ s	10 μ A	< 500 μ s	1 μ A	< 2 ms	100 nA	< 20 ms
電流範圍	穩定時間																
3 A	< 80 μ s (電流 < 2.5 A, R _{LOAD} > 2 Ω)																
1 A 至 10 mA	< 80 μ s (R _{LOAD} > 6 Ω)																
1 mA	< 100 μ s																
100 μ A	< 150 μ s																
10 μ A	< 500 μ s																
1 μ A	< 2 ms																
100 nA	< 20 ms																

附註

- 將輸出穩定設定為 SETTLE_SMOOTH_100NA
- HI 引線電壓每下降 1V 即增加 50 μ V 至輸出準確度規格。
- 在 1 A 範圍內量測時增加 150 μ s。

其他量測特性

電流量測穩定時間¹⁰ 在輸出位準指令在固定範圍內處理後達到最終值的 0.1% 所需的時間。
低於 $V_{out} = 1\text{ V}$ 的值。

電流範圍	穩定時間
1 mA	< 100 μs

輸入阻抗 > 10 G Ω

其他特性

最大負載阻抗 正常模式 10 nF。高電容模式 50 μF 。

共模電壓 250 VDC

共模隔離 >1 G Ω ，< 4500 pF

感應高輸入阻抗 >10 G Ω

最大感應引線電阻 1 k Ω ，用於額定準確度

超過範圍 輸出範圍的 101% 量測範圍的 102%

量測速度特性^{11, 12}

60 Hz (50 Hz) 的最大掃描操作速率 (每秒操作)

A/D 轉換器速度(NPLC)	觸發起源	量測到記憶體 (使用者指令碼)	量測到 USB (使用者指令碼)	輸出量測到記憶體 (使用者指令碼)	輸出量測到 USB (使用者指令碼)	輸出量測到記憶體 (使用 sweep API)	輸出量測到 USB (使用 sweep API)
0.001	內部	20000 (20000)	9800 (9800)	7000 (7000)	6200 (6200)	12000 (12000)	5900 (5900)
0.001	數位 I/O	8100 (8100)	7100 (7100)	5500 (5500)	5100 (5100)	11200 (11200)	5700 (5700)
0.01	內部	4900 (4000)	3900 (3400)	3400 (3000)	3200 (2900)	4200 (3700)	4000 (3500)
0.01	數位 I/O	3500 (3100)	3400 (3000)	3000 (2700)	2900 (2600)	4150 (3650)	3800 (3400)
0.1	內部	580 (480)	560 (470)	550 (465)	550 (460)	560 (470)	545 (460)
0.1	數位 I/O	550 (460)	550 (460)	540 (450)	540 (450)	560 (470)	545 (460)
1.0	內部	59 (49)	59 (49)	59 (49)	59 (49)	59 (49)	59 (49)
1.0	數位 I/O	59 (49)	59 (49)	59 (49)	59 (49)	59 (49)	59 (49)

附註

10. 相容性等於 100 mA。

11. 使用以下設備執行測試：電腦硬體 - Intel® Core™ i7 (2.90 GHz)，8 GB RAM；軟體 - Microsoft® Windows® 10 Enterprise 64 位元、Microsoft® VisualStudio® 2010、VISA™ 5.8 版。

12. 排除電流量測範圍小於 1 mA。

60 Hz (50 Hz) 的最大單一量測速率 (每秒操作)

A/D 轉換器速度 (NPLC)	觸發起源	量測到 USB	輸出量測到 USB	輸出量測通過/失敗到 USB
0.001	內部	1900 (1800)	1400 (1400)	1400 (1400)
0.01	內部	1450 (1400)	1200 (1200)	1100 (1100)
0.1	內部	450 (390)	425 (370)	425 (375)
1.0	內部	58 (48)	57 (48)	57 (48)

最大量測範圍變化率

> 10 μ A 時 > 每秒 7000 次。當變化至/自範圍 \geq 1A 時，最大速率 > 2200/秒。

最大輸出範圍變化率

> 10 μ A 時 > 每秒 400 次。當變化至/自範圍 \geq 1A 時，最大速率 > 190/秒。

最大輸出函數變化率

> 每秒 1000 次

指令處理時間

<1 ms。在收到 `smua.source.levelv` 或 `smua.source.leveli` 指令後輸出開始發生變化所需的最大時間。

觸發和同步特性

觸發

觸發輸入至觸發輸出	0.5 μ s
觸發輸入至輸出變化 ¹³	10 μ s
觸發計時器準確度	\pm 2 μ s
LXI 觸發後的輸出變化	280 μ s

同步

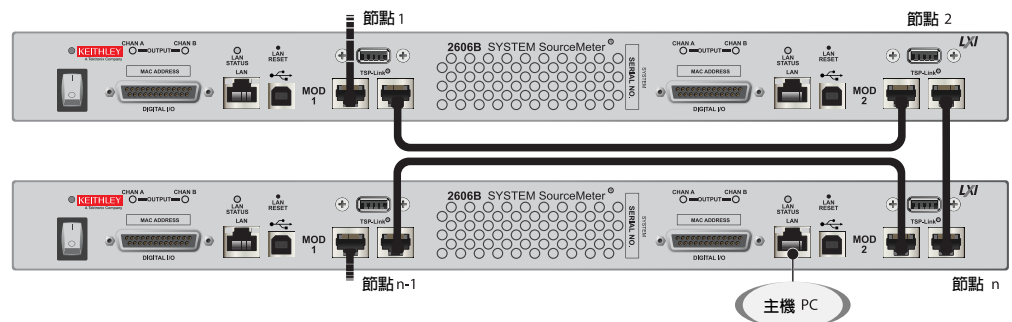
多節點同步輸出變化 ¹³	< 0.5 μ s
單節點同步輸出變化 ¹³	< 0.5 μ s

附註

13. 固定輸出範圍，無極性變化

補充資訊

程式設計	<p>嵌入式 Test Script Processor (TSP®) 指令碼引擎可從任何主機介面存取：</p> <ul style="list-style-type: none"> 回應個別儀器控制指令 回應由遠端命令和測試指令碼語言 (TSL) 語句組成的高速測試指令碼 (例如分支、循環和數學) 能自動執行儲存在記憶體中的高速測試指令碼，無需主機干預
最小的可用使用者記憶體	16 MB (大約 250,000 行 TSP 程式碼)
Test Script Builder	整合式開發環境，可用於構建、執行和管理 TSP 指令碼；包括可用於與任何支援 TSP 的儀器進行互動式通訊的儀器控制台。如需有關要求的資訊，請參閱 tek.com.tw/keithley 上提供的 Test Script Builder 說明文件。
軟體介面	可使用 Microsoft® Visual Basic®、Visual C/C++®、Visual C#®、LabVIEW™、CEC TestPoint™ Data Acquisition Software Package、NI LabWindows™/CVI 等進行讀/寫作業。
讀取緩衝區	<p>非揮發性記憶體使用為量測資料所保留的專用儲存區域。讀取緩衝區是量測元素的陣列。每個元素均可儲存以下項目：</p> <ul style="list-style-type: none"> 量測 輸出設定 (在進行量測時) 量測狀態 範圍資訊 時間戳記 <p>讀取緩衝區可使用前面板 STORE 鍵填入，並使用 RECALL 鍵或主機介面進行檢索。</p>
緩衝區大小 (含時間戳記和輸出設定)	>60,000 個取樣
緩衝區大小 (不含時間戳記和輸出設定)	>140,000 個取樣
系統擴展	TSP-Link 擴展介面允許啟用 TSP 的儀器彼此觸發和通訊。如圖所示。



2606B 具有四個 TSP-Link 接頭 (每個模組兩個)，以便於依序連接儀器。

一旦輸出量測儀器透過 TSP-Link 擴展介面互連，電腦即可透過任何系統數 SourceMeter 的主機介面存取每個輸出量測儀器的所有資源。

最多可以互連 32 個 TSP-Link 節點。每個輸出量測模組使用一個 TSP-Link 節點。

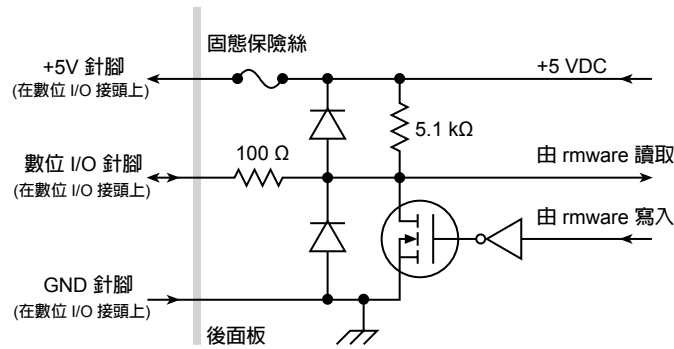
時序

計時器	自由執行的 47 位元計數器，附 1 MHz 時脈輸入。每次開啟儀器電源時即重設。如果儀器未關閉，則計時器每四年會自動重設為零 (0) 一次。
時間戳記	當每個量測被觸發時，TIMER 值會自動儲存
解析度	1 μ s
時間戳記準確度	\pm 100 ppm

一般規格

乙太網路	RJ-45 接頭，LXI 版本 1.4 核心 2011,10/100BaseT，Auto-MDIX
LXI 相容性	LXI 版本 1.4 核心 2011
擴展介面	TSP-Link® 擴展介面允許啟用 TSP 的儀器彼此觸發和通訊。 纜線類型：5e 類別或更高的 LAN 交叉纜線。 每個啟用 TSP 的儀器之間最大可達 9.84 英尺 (3 公尺)。
USB 控制	USB 2.0 裝置：USB-TMC488 通訊協定
USB 檔案系統	USB 2.0 主機：大容量儲存類別裝置
電源供應器	100 VAC 至 240 VAC，50 Hz 或 60 Hz (自動感應)，425 VA 最大
冷卻	強制空氣流通；前部和側部進氣口和後部排氣口
保固	1 年
EMC	符合歐盟 EMC 指令
安全	NRTL 列入 UL61010-1 和 CSA C22.2 No 61010-1。符合歐盟低電壓指令。
環境	僅限室內使用 高度：最高海拔 6562 英尺 (2000 公尺) 操作：0°C 至 50°C，70% 相對濕度至 35°C。減額 3% 相對濕度/°C，35°C 至 50°C 儲存：-25°C 至 65°C
尺寸	機架安裝：1.7 in. 高 × 19 in. 寬 × 26.8 in. 深 (44 mm × 483 mm × 680 mm)
重量	13.6 kg (30 lb.)

數位 I/O 介面



接頭：25 針腳母 D 型

輸入/輸出針腳：14 個漏極開路 I/O 位元

絕對最大輸入電壓：5.25 V

絕對最大輸入電壓：-0.25 V

最大邏輯低輸入電壓：0.7 V，+850 μ A 最大

最小邏輯高輸入電壓：2.1 V，+570 μ A

最大輸出電流 (流出數位 I/O 位元)：+960 μ A

最大邏輯低電壓下的最大輸入電流 (0.7 V)：-5.0 mA

絕對最大輸入電流 (流入數位 I/O 針腳)：-11 mA

5 V 電源供應器針腳：限制為 250 mA，固態保險絲保護

輸出啓用：主動式高輸入透過 10k Ω 電阻內部下拉到地；當輸出啟用輸入功能已啟動時，除非輸出啟用針腳驅動至 >2.1 V (額定電流 = 2.1 V / 10k Ω = 210 μ A)，否則每個數位 SourceMeter 通道均不會開啟。

訂購資訊

2606B

四通道系統數位 SourceMeter SMU 儀器

提供的配件

操作員和程式設計手冊

CA-180-16	區域網路交叉纜線，0.41 公尺 (16 英寸) (隨附 2 條)
174710700	適用於 TSP-Link 和直接乙太網路連接的遮蔽 CAT5 交叉纜線，1.5 公尺 (5 英尺)
CA-568	綠色和黃色接地纜線，3 公尺 (120 英寸)
2600-KIT	8 針腳自訂纜線接頭、纜線外殼和應力消除裝置 (隨附 4 個)
7709-308A	25 針腳 D 型接頭套件 (用於數位 I/O 連接埠) (隨附 2 個)
4299-13	1U 固定式機架安裝套件 (需要至少 0.686 公尺 (27 英寸) 的導軌深度)
電源線	因國家/地區而有所不同
Test Script Builder 軟體	(可從 www.tek.com.tw 下載)
LabVIEW 驅動程式	(可從 www.tek.com.tw 下載)
使用者手冊	(可從 www.tek.com.tw 下載)



敏盛企業有限公司

<http://www.mavin.com.tw>

免責聲明

資料僅供參考，若有與原廠不合之處，請以原廠規格為準，且不供任何證明文件之用

TEL:03-5970828 FAX:03-5972622 新竹湖口工業區工業四路3號2F

可用的配件

纜線和接頭

2600-BAN	香蕉測試引線/轉接器纜線。
2600-KIT	額外的螺絲端子接頭、應力消除裝置和護蓋
2600-FIX-TRIAX	Phoenix 轉 Triax 轉接器，用於 2 線感應
2600-TRIAX	Phoenix 轉 Triax 轉接器，用於 4 線感應
7078-TRX-*	3 插槽，低雜訊 Triax 纜線，0.3-6.1 公尺。適用於 2600-TRIAX 轉接器 * = 1、3、5、10、12、20 (分別適用於 0.3、0.9、1.5、3.0、3.5、6.0 公尺)
7078-TRX-GND	3 插槽公頭 Triax 轉 BNC 轉接器 (防護罩已拆除)
7709-308A	數位 I/O 接頭 (機型特定)
8606	高效能模組化探棒套件。與 2600B-BAN 搭配使用

數位 I/O、觸發連結和 TSP 連結

2600-TLINK	數位 I/O 轉 TLINK 轉接器纜線，1 公尺
CA-126-1A	數位 I/O 和觸發器纜線，1.5 公尺
174710700	適用於 TSP-Link 和直接乙太網路連接的遮蔽 CAT5 交叉纜線，1.5 公尺 (5 英尺)

可用的服務

延長保固

2606B-EW	1 年原廠保固延長至 2 年
2606B-3Y-EW	1 年原廠保固延長至 3 年
2606B-5Y-EW	1 年原廠保固延長至 5 年

校準合約

C/2606B-3Y-STD	3 年內 3 次校準
C/2606B-5Y-STD	5 年內 5 次校準
C/2606B-3Y-DATA	3 年內 3 次校準，並包括調整前後的校準資料
C/2606B-5Y-DATA	5 年內 5 次校準，並包括調整前後的校準資料
C/2606B-3Y-17025	3 年內 3 次 ISO-17025 認可的校準
C/2606B-5Y-17025	5 年內 5 次 ISO-17025 認可的校準

保固資訊

保固摘要	本節僅摘要說明 2606B 系列的保固資訊。如需完整的韌體資訊，請參閱 2606B 系列參考手冊。Keithley 所生產的產品的任何部分均不在本保固範圍內，且 Keithley 也沒有義務執行任何其他製造商的保證。
硬體保固	Keithley Instruments, Inc. 保證由 Keithley 所製造的硬體部分在一年內不會出現材料或工藝上的缺陷；只要此類缺陷並非因未依據硬體操作指南使用吉時利硬體所造成。保固不適用於客戶針對 Keithley 硬體自行進行的任何修改或非環境規格所指定的硬體操作。
軟體保固	Keithley 保證 Keithley 所生產的軟體或韌體部分在所有重要方面均符合公佈的技術規格，為期九十 (90) 日；只要軟體是依據軟體操作指南用於其預期的產品。Keithley 不保證軟體的操作不會中斷或沒有錯誤，或軟體將足以滿足客戶的預期應用。保固不適用於客戶針對軟體自行進行的任何修改。